

Kaffesystem Aura traditionell espressomaskin, 2 Maestrogrupper med Dosamat®

Produkt # _____

Modell # _____

Namn # _____

SIS # _____

AIA # _____



602524 (AURA2DO)

Traditionell espressomaskin,
2 Maestrogrupper, 10,1-liters
boiler, 2 oberoende
kontrollboxar med 4 PROGR.
DOSERINGSPROGRAM med
Dosamat® avkänning av
filterhållare

Kort specifikation

Pos.

Professionella och halvautomatiska AURA-serien har alla de tekniska funktionerna som avser en exklusiv espressomaskin. Med AURA får du den perfekta kombinationen av estetik och prestanda. AURA har en modern design i rostfritt stål och krom, med touch skärm samt LED-belysning på spillbrickan och runt de elektroniska styrboxarna. AURA-serien är tillägnad användare som är bekanta med volumetriska kommandon som kräver hög prestanda i extraktionsprocessen. MAESTRO termoreglerade bryggenheter är monterade med EASYLOCK-system som hjälper till att låsa och försegla portafiltret med minimal ansträngning. AURA-seriens avancerade teknik garanterar en enastående extraktionskvalitet och kraftigt varmvatten / ångkraft.

Huvudfunktioner

- Programmering för vatten och ånga.
- Automatiskt rengöringsprogram.
- Den professionella halvautomatiska AURA-serien har alla de tekniska funktionerna för en exklusiv espressomaskin. Den perfekta kombinationen av estetik och prestanda.
- Modern design i rostfritt stål och krom. Lysdiodbelysning på droppbrickan och runt det elektroniska styrsystemet med knappsats på touch skärmen, för intuitiv programmering.
- Manuell Steamglide spak.
- AURA är till för användare som är vana vid högpresterande volymstyrning i extraheringsprocessen.
- De värmereglerade MAESTRO-brygg-grupperna har utrustats med EASYLOCK-system som hjälper till att låsa och försegla portafiltret med minimal ansträngning,
- 2 Maestro-grupper.
- 2 oberoende kontrollboxar med 4 programmerbara doseringsval, med Dosamat® självigenkänning av portafilter, start/stopp, display av shottid.
- Elektronisk förinfusion.
- Dubbel panel för koppvärmare med hög kapacitet.
- USB-gränssnitt för uppdatering.

Konstruktion

- Stomme av rostfritt stål.
- PID (proportional-integral-derivative) Temperaturstyrning: ett exakt styrnings-algoritmsystem som konsekvent ger exakt resultat för brygningstemperaturen.
- 10,1-liters boiler
- Easylock portafilter
- RS-232-protokoll för gränssnitt mellan dator/kassa.

Medföljande tillbehör

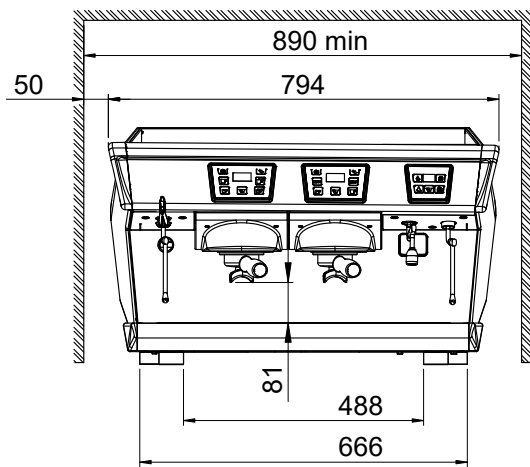
- 1 av Aura filterhållare för en kopp PNC 871008
- 2 av Aura filterhållare för två kappar PNC 871009

Övriga Tillbehör

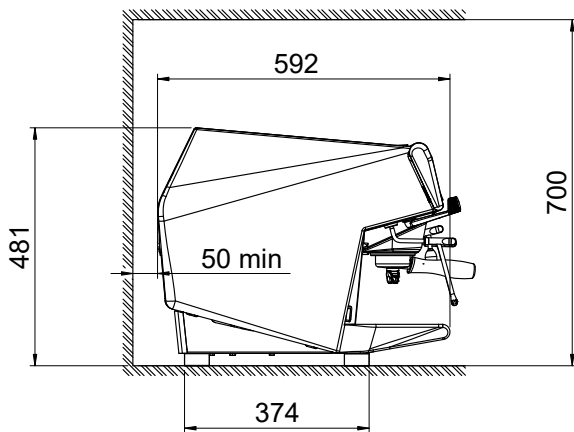
- KAFFEKVARN OCH DOSERARE - PNC 602543
FLAT 65 MM
- KAFFEKVAR OCH DOSERARE - PNC 602544
FLAT 75 MM
- ON-DEMAND KAFFEKVARN - PNC 602546
FLAT 75 MM
- Aura filterhållare för en kopp PNC 871008
- Aura filterhållare för två kappar PNC 871009
- Kallisolerat ångrör endast för PNC 871010
maskiner utan Steamair

- Cappuccinatore/
skumningsanordning med två lägen
för varm mjölk och för skum, endast
för maskin utan Steamair PNC 871011
- Cappuccinosystem /
autoskumningsanordning genom
luftinsprutning för traditionella
maskiner, endast för maskin utan
Steamair PNC 871012
- Ångrör av teflon endast för maskiner
utan Steamair PNC 871013
- Filter för en kopp - 12 g PNC 871017
- Filter för två koppar - 18 g PNC 871018
- Slaglåda i rostfritt stål PNC 871019

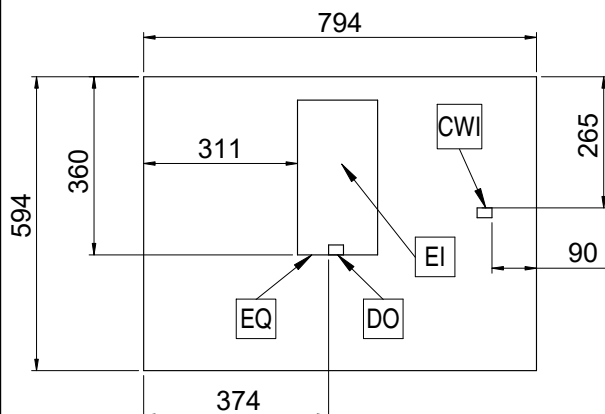
Front



Sida



Topp



Elektricitet

Spänning:	400 V/3N ph/50 Hz
Effekt, max:	4.8 kW
Stickkontakt typ:	Kabel utan stickpropp

Vatten

[NOT TRANSLATED]	5 / 60 °C
------------------	-----------

Viktig information

Nettovikt:	73 kg
Fraktvolym:	0.69 m ³

Hållbarhetsdata

Effekt, min:	7.2 Amps
--------------	----------